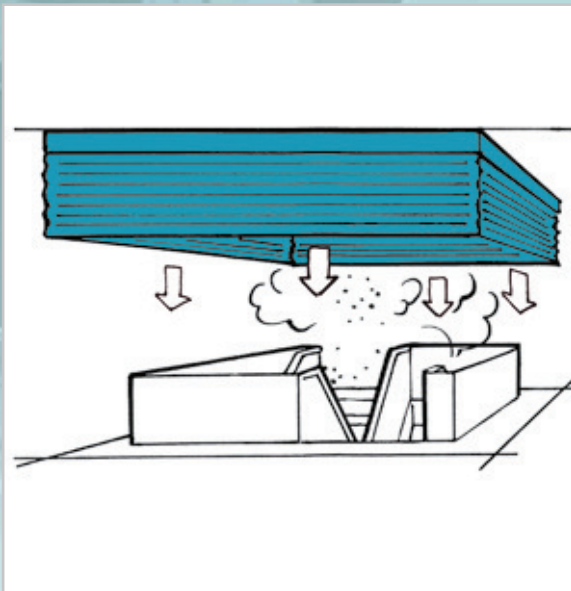


Fibershield-S

A barreira corta-fogo **S**ecionadora, ou seja, a proteção corta-fogo compartimentadora que dobra a esquina



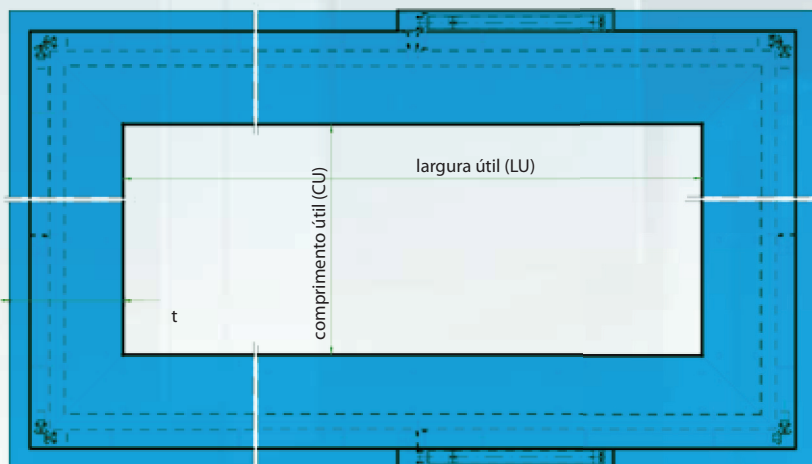
Descrição do sistema Fibershield-S

- barreira de base retangular ou poligonal
- cantos ortogonais ou divergentes de 30° a 150° do ângulo reto
- formação de cantos sem apoios adicionais
- baixa altura de montagem
- friso de arremate elástico para perfeito ajuste no teto
- frisos de arremate resistentes ao empenamento sob influência térmica
- permite formar polígonos fechados ou sistemas abertos com ligação à parede através de guias especiais, comprimento das arestas até 16m e comprimento de desenrolamento até 6m
- sistema de acionamento „Gravigen“ de série, ou seja, fechamento sem fonte de energia externa; não são necessários cabos resistentes ao fogo
- elevada vida útil dos motores de 10.000 ciclos
- sistemas de acionamento redundantes para proteção contra queda
- uma classificação EI (até EI 120 temperatura superficial < 180°C) pode ser alcançada através da utilização de película de água sobre cortina paralela.

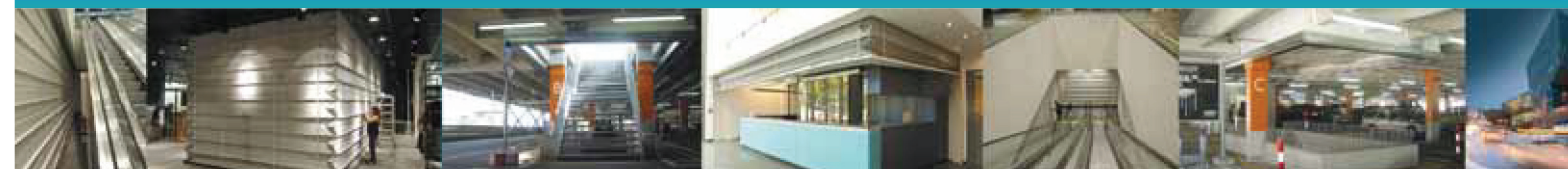
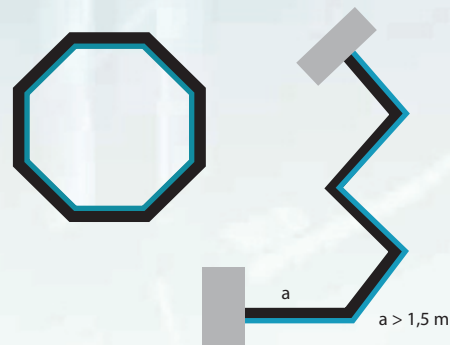


| Perímetro do sistema | Comprimento de desenrolamento | t (mm) | h (mm) | h (mm) EI Película d'água |
|----------------------|-------------------------------|--------|--------|---------------------------|
| < 50 m | ≤ 3 m | 490 | 125 | 250 |
| < 50 m | > 3 m - ≤ 6 m | 490 | 225 | 450 |

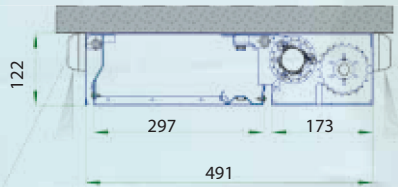
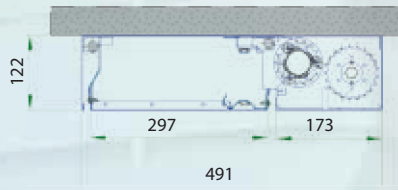
No mínimo dois acionamentos e um acionamento adicional para cada 10m adicionais ao perímetro de 20m



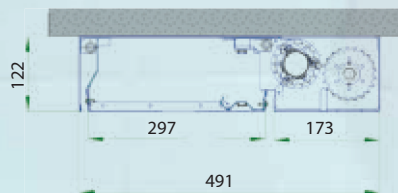
Seleção de processos corta-fogo



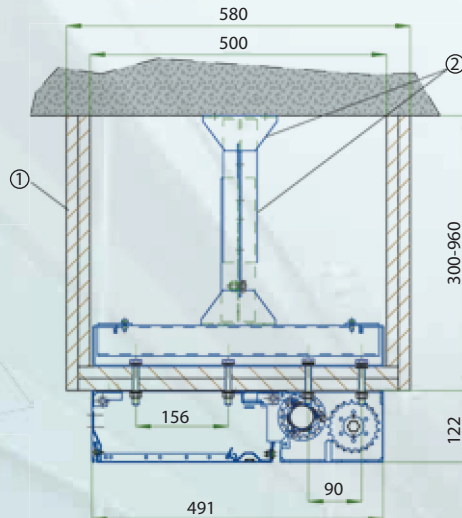
Seleção de caixas



Dispositivo de segurança
opcional (Infravermelho)



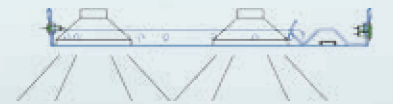
Dispositivo de segurança
opcional (Régua de contato de
segurança)



① = Execução de acordo com classe de resistência ao fogo requerida

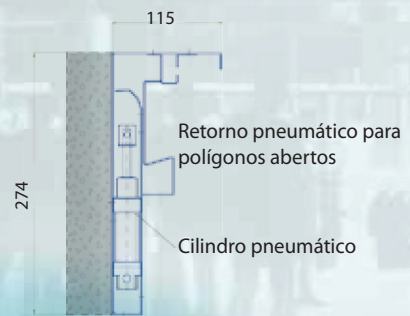
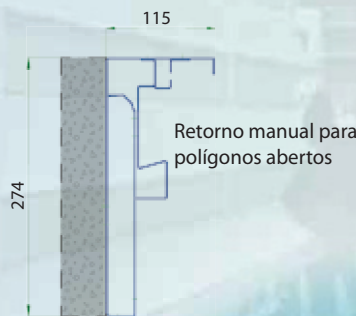
② = Fixação
- Pentes

Frisos de arremate



Opcionalmente, com iluminação
embutida (podem aumentar a
altura de construção)

Guia lateral



Graus de proteção

| Graus de proteção | Compartimentação | Compartimentação com limitação da passagem da radiação | Isolamento térmico, com proteção adicional por concentração de sprinklers |
|-----------------------------|------------------|--|---|
| | | | |
| Classificação | E 120 | EW 30 | EI 90 |
| Tecidos | Ecotex 1100 | Ecotex 1100 | Ecotex 1100 |
| Relatórios de ensaio | IBS 08062416 | IBS 08062415 | IBS 08062416 |
| Aplicação de água | | | |

